



„Mama marzy o domku z kolorowymi okienkami.”



Jakość poparta technologią

VEKA jest światowym liderem w produkcji systemów okiennych z PVC.

Od ponad trzydziestu lat VEKA nieustannie rozwija technologię produkcji. Przed wyrobami firmy stawiane są najwyższe wymagania. Używana do produkcji profili mieszanka o unikalnym składzie powstaje w sterowanych komputerowo mieszalnicach. Procesowi produkcji towarzyszą surowe testy, m.in. odporności profili na kurezenie się pod wpływem zmian temperatury oraz trwałości naroży.

VEKA Polska Sp. z o.o., jako pierwsza w branży okiennej, uzyskała w 1998 roku certyfikat DIN EN ISO 9001, a w roku 2000 certyfikat DIN EN ISO 9001:2000.

Gwarantują one stałą jakość wszystkich procesów produkcyjnych i zarządzania oraz potwierdzają wiodącą rolę VEKA Polska na krajowym rynku.

VEKA Polska Sp. z o.o.

96-100 Skierniewice, ul. Sobieskiego 71

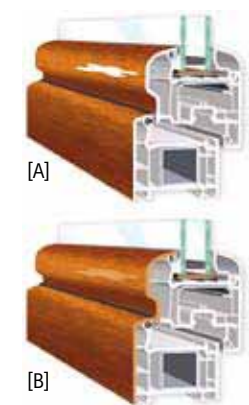
tel. (46) 834 44 00 • fax (46) 834 44 74

www.veka.pl

Koekstrudowany profil w pełnej gamie kolorów

Systemy profili VEKA posiadają bogatą paletę kolorów i wykończeń*, dlatego okna z nich wykonane doskonale komponują się z każdą fasadą oraz każdym stylem architektonicznym. Do wyboru jest 37 kolorów, w tym wykończenia o strukturze odwzorowującej drewno i aluminium (dolna próbka).

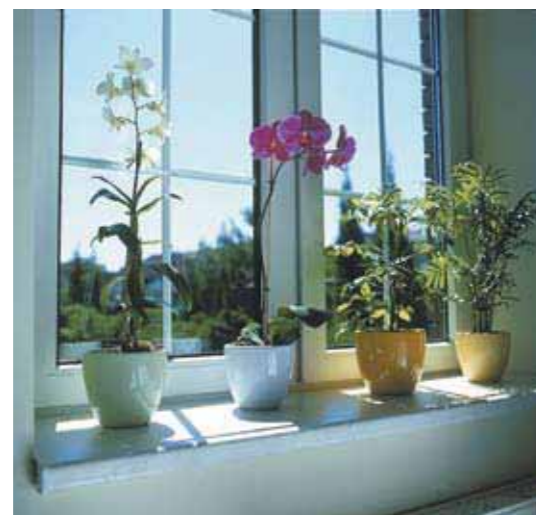
Każde okno w systemie VEKA może być wykonane w dwóch odmiennych kolorach – jeden widoczny od zewnątrz, drugi od wewnątrz budynku. Do okien o dwóch odmiennych kolorach okleiny polecamy systemy profili wykonane w koekstruzji, tzn. wytłaczane w dwóch kolorach. Okleina znajdująca się na barwionej w masie części profilu powoduje, że uszkodzenia mechaniczne nie są widoczne.



Porównanie: wygląd rozległego, mechanicznego uszkodzenia kolorowej okleiny profilu zwykłego [A] i koekstrudowanego [B] na przykładzie rysunku profilu PERFECTLINE Swing

Drzwi, rolety i parapety z tej samej ręki

W ramach systemu PERFECTLINE dostępne są profile do drzwi wejściowych, balkonnych i przesuwno-uchyłnych. Jako uzupełnienie systemu polecamy natomiast systemy roletowe VEKA dodatkowo chroniące przed słońcem, zimnem, hałasem i nieproszonymi gośćmi. Eleganckim i trwałym wykończeniem okna od wewnątrz są wykonane z PVC parapety VEKA.



* Pomiedzy eksponowanymi próbkami, a oryginalną folią okleinną mogą występować różnice w odcieniach kolorów wynikające z odwzorowania ich na nieoryginalnym materiale.



PERFECTLINE

tylko VEKA
TYLKO KLASA A

Perfekcyjny system profili okiennych bez ołowiowych stabilizatorów.



Made in Technology



„Profile PERFECTLINE ekstrudowane są wyłącznie na stabilizatorach wapniowo-cynkowych. Nie zawierają zatem stabilizatorów ołowiowych.”

Skoro perfekcyjny, to posiada znak jakości RAL i zaliczany jest do klasy A

Jak wszystkie profile okienne VEKA*, również PERFECTLINE posiada znak jakości RAL stanowiący dla klientów gwarancję jednolitej, wysokiej jakości (wyklucza produkcję tzw. „odchudzonych profili” spotykanych na rynkach Europy Wschodniej).

Jak wszystkie profile okienne VEKA*, również PERFECTLINE zaliczany jest zgodnie z normą PN-EN 12608 do profili najwyższej klasy A. Oznacza to, że klient zakupujący okna w tym systemie może mieć pewność, że ścianki zewnętrzne profilu mają min. 2,8 mm grubości. Parametr ten leży u podstaw m. in. doskonałej izolacyjności cieplnej i akustycznej, wysokiej stabilności, pewnego montażu okuć oraz wysokiej odporności na włamania.

Skoro perfekcyjny, to ekologiczny

Wychodząc naprzeciw trendom rynkowym generującym zapotrzebowanie na profile bezolowiowe, system PERFECTLINE produkowany jest wyłącznie na stabilizatorach wapniowo-cynkowych. Oznacza to wyeliminowanie stabilizatorów ołowiowych.

Skoro perfekcyjny, to kompleksowy

PERFECTLINE obejmuje nie tylko profile okienne, lecz również specjalistyczne profile do drzwi balkonowych, wejściowych i przesuwno-uchyłnych. Stwarza możliwość wzbogacania go elementami innych systemów VEKA, np. SOFTLINE AD czy TOPLINE AD. Tym samym odznacza się wyjątkową kompleksowością.

Skoro perfekcyjny, to różnorodny wzorniczo

PERFECTLINE to skrzydła o powierzchniach bocznych niezlicowanych lub półzlicowanych z ramą; skrzydła o krawędziach skośnych lub lekko bądź mocno zaokrąglonych; 37 kolorów, w tym desenie drewnopodobne. Jaki inny system profili zapewnia równie szeroki wybór wariantów wzorniczych?

* z wyłączeniem profili do okien gospodarczych (pomieszczenia nieogrzewane lub z temperaturą wnętrza < 8 °C); zgodnie z rozporządzeniem Ministra Infrastruktury, Dz.U.Nr 75/2003 poz. 690



PERFECTLINE

1 5-komorowy system o głębokości zabudowy (szerokości ramy) wynoszącej 70 mm zapewniający ochronę ciepłą na bardzo wysokim poziomie: Przy zastosowaniu szyby standardowej ($U_s=1,0$ lub $1,1$ W/m²K) uzyskamy dla całego okna współczynnik przenikania ciepła $U=1,2$ do $1,3$ W/m²K. Przy zastosowaniu oszklenia o jeszcze niższym współczynniku przenikania termicznego, możliwe jest nawet osiągnięcie $U<1,0$ W/m²K. (Obliczenia przeprowadzone zgodnie z normą DIN-EN 10077, wartości „U” odnoszą się do okien o wym. 1230 x 1480 mm, czyli o powierzchni 1,82 m²).

2 Możliwość zastosowania oszklenia o grubości od 14 do 42 mm bez konieczności użycia dodatkowych profili.

3 Grubość ścianek zewnętrznych profilu $\geq 2,8$ mm, czyli parametry spełniające najwyższe standardy RAL - „Klasa A” (PN-EN 12608).

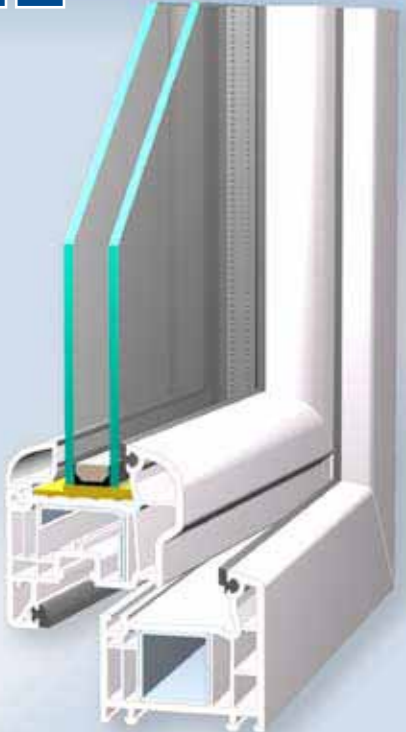
4 Układ dwóch uszczelnień zewnętrznych zapewniający bardzo dobrą szczelność, izolację akustyczną i izolację cieplną. Powierzchnie uszczelnień ukierunkowane ze spadkiem 15 stopni (identycznie jak profile) - umożliwiają znakomite odprowadzanie wody i zanieczyszczeń.

5 Sprawdzone wzmocnienia stalowe zapewniające doskonałą statykę, długookresowe zachowanie funkcji okna oraz bezpieczeństwo antywłamaniowe. W ramie znajduje się komora przeznaczona na wzmocnienie stalowe zamknięte, natomiast w skrzydle - na wzmocnienie otwarte podwójnie szalowane (rozwiązanie wyjątkowe w technice okiennej). Możliwość budowy skrzydeł o szerokości do 1500 mm bez dodatkowych zabezpieczeń.



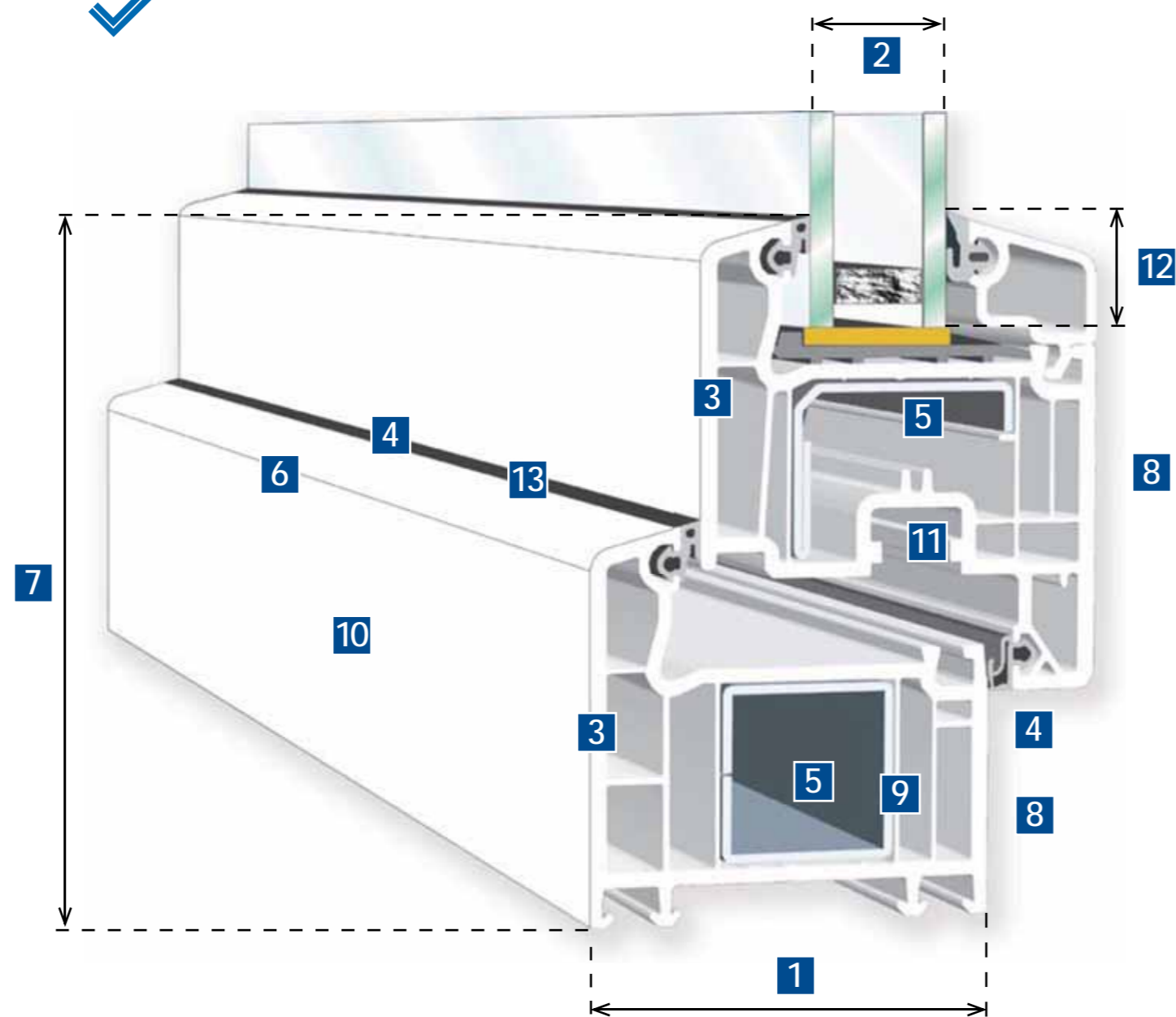
PERFECTLINE - mimo iż jest systemem „z górnej półki” - stał się najbardziej popularnym profilem VEKA w Polsce.

6 10



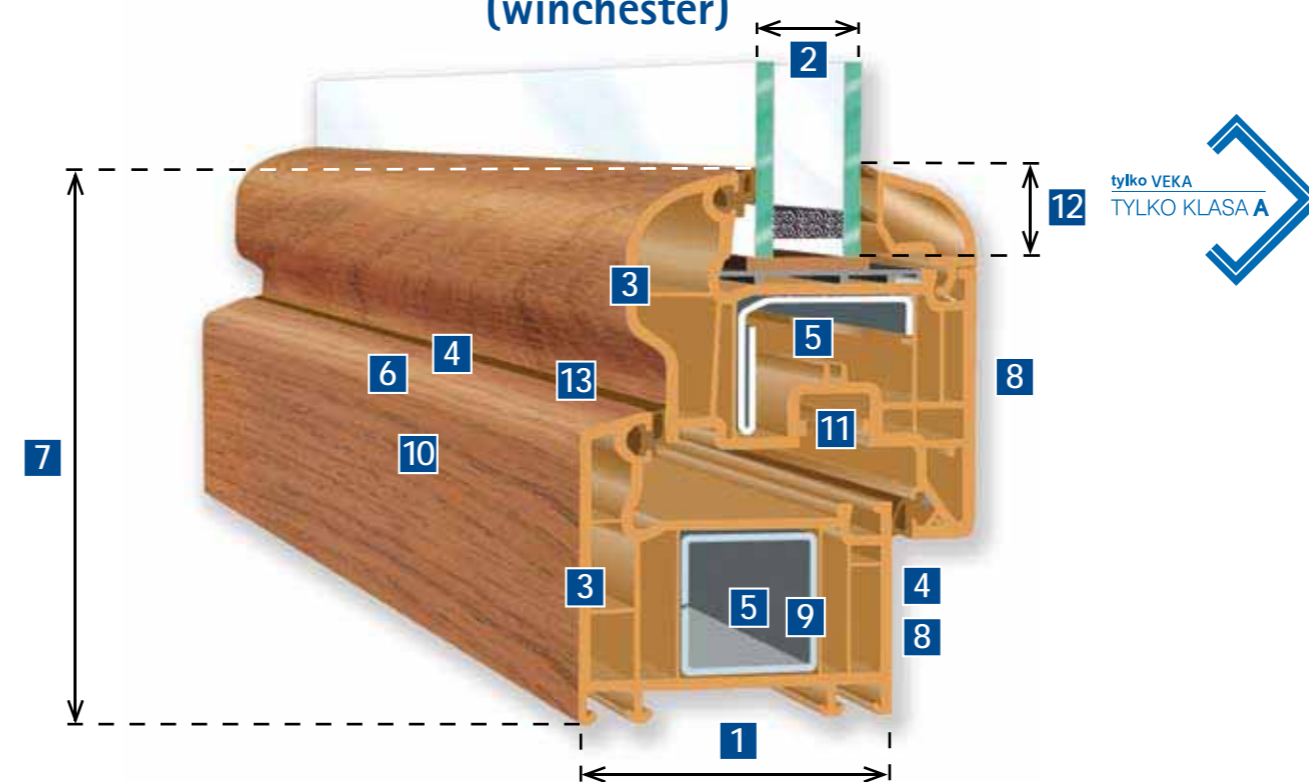
Wariant standardowy

skrzydło niezlicowane z ramą, lekko zaokrąglone krawędzie skrzydła i ramy, jednolite wykończenie od zewnątrz i wewnątrz (biel)



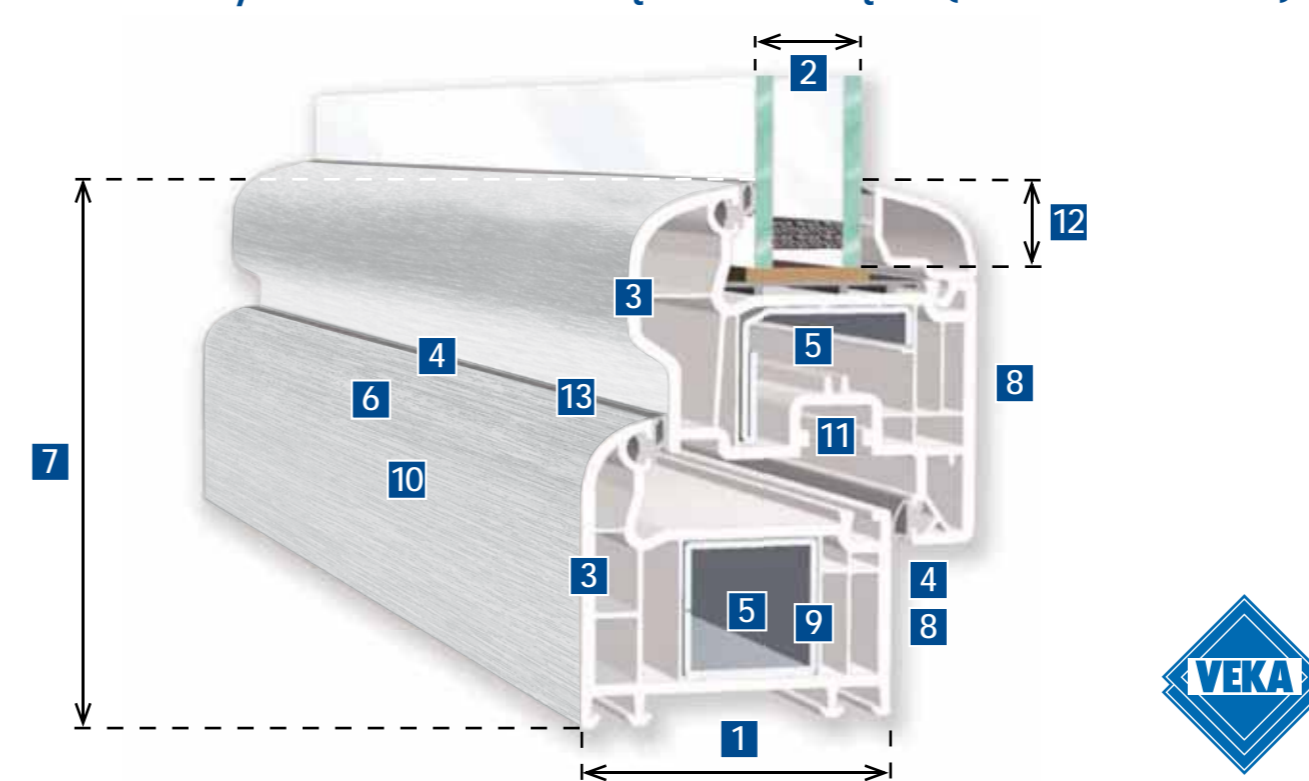
Wariant „Oval”

skrzydło półlicowane z ramą, mocno zaokrąglona krawędź skrzydła i lekko zaokrąglona krawędź ramy, jednolite wykończenie od zewnątrz i wewnątrz (winchester)



Wariant „Swing”

skrzydło półlicowane z ramą, mocno zaokrąglone krawędzie skrzydła i ramy, różnicowane wykończenie od zewnątrz i wewnątrz (aluminium i biel)



PERFECTLINE

6 Wzornictwo o klasycznej optyce i wyważonych proporcjach. Stonowany, neutralny wygląd i kontury zewnętrzne pasują praktycznie do każdej elewacji. Profile nadają się do gładkich luków. Możliwość zastosowania jednego z trzech rodzajów szprosów: wewnętrznych, zewnętrznych naklejanych lub dzielących konstrukcję okna.

7 Niska łączna wysokość boczna profili skrzydła i ramy wynosząca tylko 118 mm zapewnia większą powierzchnię szyby i doskonale doświetlenie wnętrza.

8 Pewny montaż okuć w skrzydle i ramie przez kilka ścianek profilu, w tym okuć antywłamaniowych.

9 W ramie możliwe dodatkowe mocowanie okuć oraz montaż nośnych elementów do posiadającego przekrój zamknięty wzmocnienia stalowego.

10 Gładkie, łatwe w pielęgnacji i niewymagające konserwacji powierzchnie profili wykonanych z wysokogatunkowego PVC - materiału podlegającego 100% recyklingowi.

11 13-milimetrowa oś wrębu okuciowego daje solidne zabezpieczenie przed wyłamaniem lub wyjęciem okna.

12 Pewne osadzenie szyby w profilu na głębokość 24 mm ogranicza skraplanie się na szybie pary wodnej oraz powoduje, że okno trudniej sforsować niepożądanym gościom.

13 Uszczelki w kolorze „popielaty” lub „karmel” dopasowane do wykończenia profilu - podnoszą estetykę okien.

14 Przy zastosowaniu odpowiedniego oszklenia system umożliwia spełnienie warunków dla 6 klasy izolacji akustycznej, czyli stłumienie hałasu dochodzącego do 50 dB (np. droga szybkiego ruchu z natężeniem do 5000 pojazdów/godz.).



Elegancka linia z zaokrąglonymi konturami i nowy zestaw wykończeń czynią z PERFECTLINE gratkę dla architektów.

8 9

